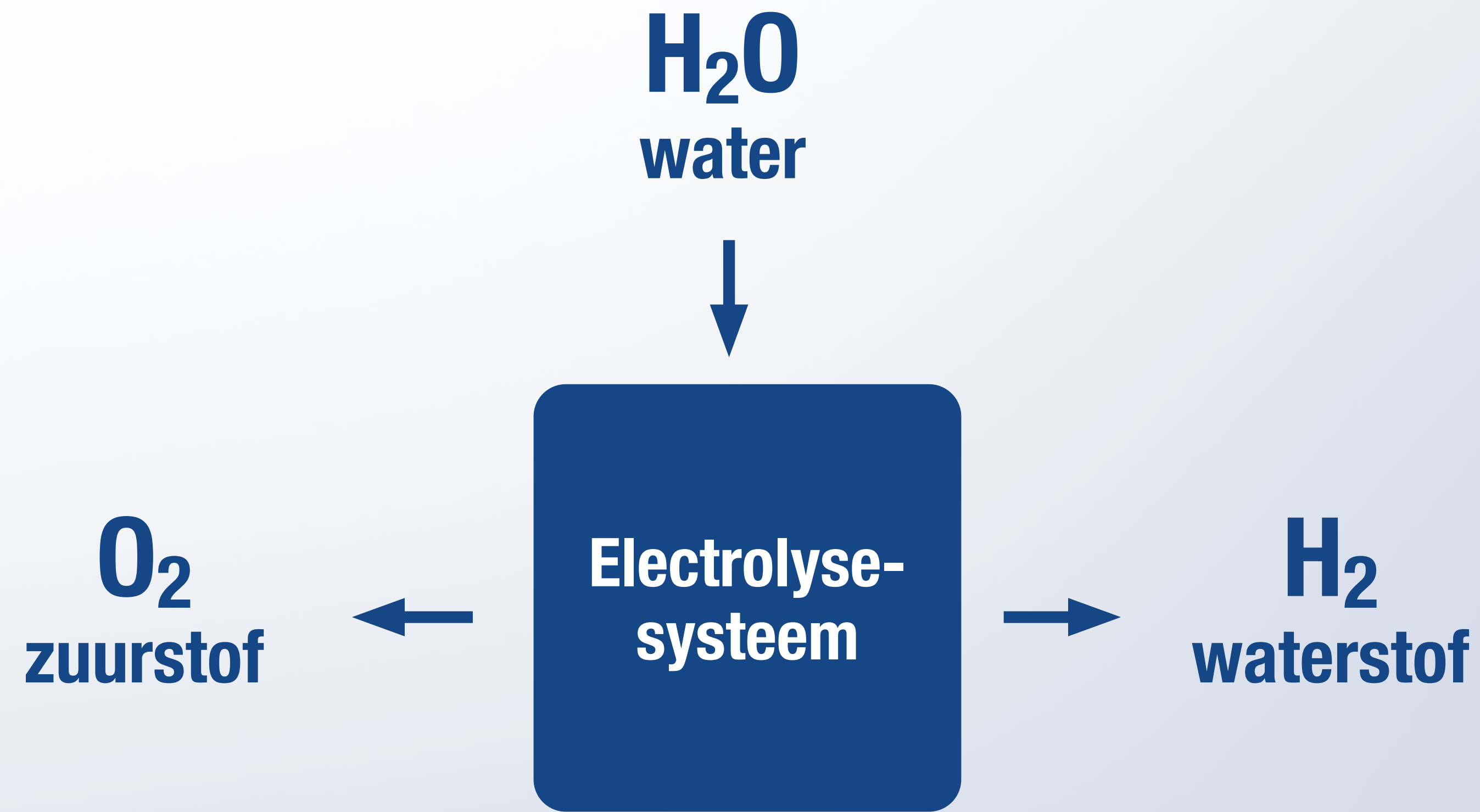


Productaanbod voor waterstof

ALB640AAS01
Regeneratie laag temperatuur

Van water naar waterstof en zuurstof



Bijpassende valves en filters



**Globe Valves
FullX**

- 63 bar (900 psi)
- -269 to +80°C



Globe Valves

- 50 bar (725 psi)
- -255 to +120°C



Check Valves

- 50 bar (725 psi)
- -255 to +120°C



Strainers

- 50 bar (725 psi)
- -255 to +120°C



Safety Valves

- 55 bar (798 psi)
- -270 to +255°C



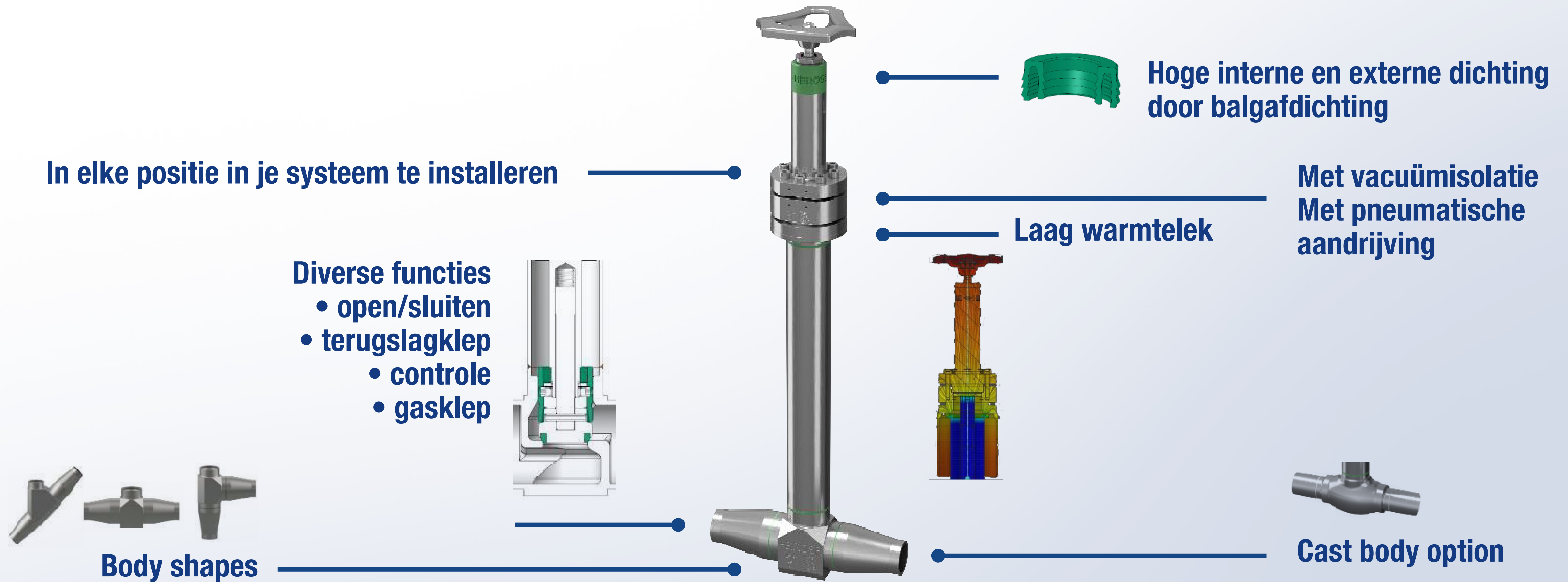
**High-Pressure
Safety Valves**

- 550 bar (7977 psi)
- -270 to +255°C



**Customised
Solutions**

De kracht van de Globe Valve FullX





**Ontvang gratis advies bij de selectie
van de juiste valves
sales@vccbv.eu**